

ПНЕВМОПЕДАЛЬ ПП322-08

Руководство по эксплуатации в. 2019-03-06 ААК-ВАК

Область применения

Пневмопедаль относится к направляющей аппаратуре и служит для управления направлением движения потоков сжатого воздуха. Управление осуществляется за счет переключения схемы соединения внутренних каналов распределителя с входными и выходными присоединительными отверстиями.

Особенности:

- тип: 3/2 (3-линейная, 2-позиционная), нормально закрытая;
- ножное управление.

Рабочая среда: очищенный воздух (тонкость очистки 25 мкм).

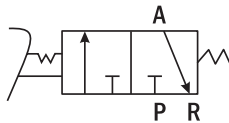
Рабочая температура: $-5...+80^{\circ}\text{C}$.

Рабочее давление: $0...0,8\text{ МПа}$.

Присоединение: $G\frac{1}{4}$ ", $G\frac{1}{8}$ ".



ПНЕВМАТИЧЕСКАЯ СХЕМА



Расшифровка обозначений:

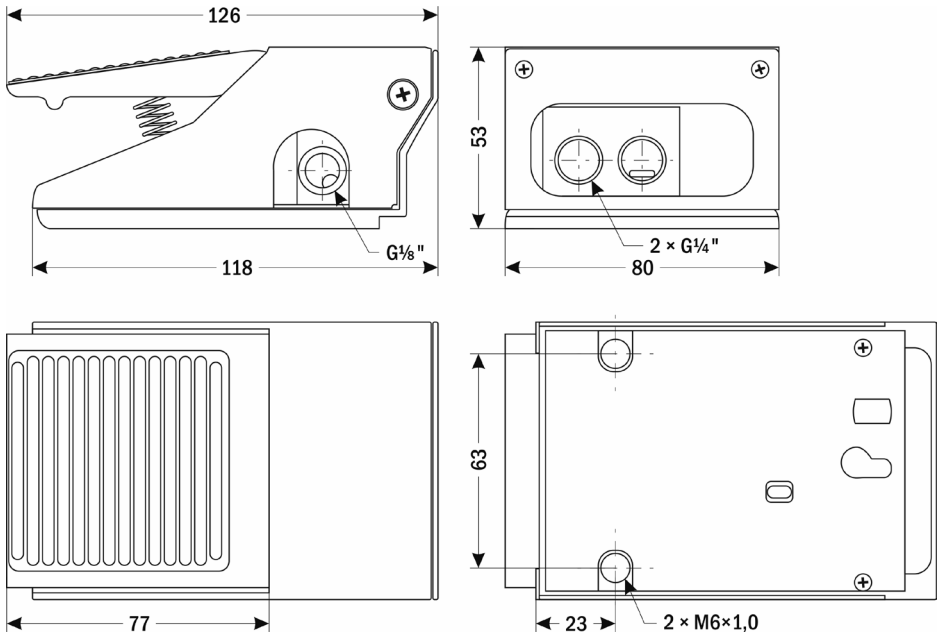
P – порт питания;
A – рабочий порт;
R – порт выхлопа.

ОПИСАНИЕ ПРИБОРА

Для управления пневмоцилиндрами одностороннего действия используется пневмопедаль ПП322-08, имеющая возможность коммутировать линии питания, потребителя и выхлопа. Такая пневмопедаль обозначается как 3/2 (3-линейная, 2-позиционная). Это означает, что она имеет 3 канала ввода-вывода: вход (от источника воздуха), выход (для подключения рабочего органа) и выхлоп (для выброса воздуха при обратном ходе рабочего органа) и 2 возможных положения золотника.

В исходном положении порт питания P перекрыт, рабочий порт A соединен с портом выхлопа R. При нажатии на педаль порт питания P соединяется с рабочим портом A, а порт выхлопа R перекрывается. Затем пневмопедаль ПП322-08 сама возвращается в исходное положение.

ГАБАРИТНЫЙ ЧЕРТЕЖ



ГАРАНТИЙНЫЕ ОБЯЗАТЕЛЬСТВА

Пневмопедаль не требует обслуживания. В случае выхода пневмопедали из строя, она должна быть демонтирована и отправлена изготовителю для осмотра и тестирования. Гарантийный срок составляет 12 месяцев от даты продажи. Поставщик не несет никакой ответственности за ущерб, связанный с повреждением изделия при транспортировке, в результате некорректного использования, а также в связи с модификацией или самостоятельным ремонтом изделия пользователем.

Генеральный дистрибьютор в России:

АРК Энергосервис
195265, г. Санкт-Петербург, а/я 70
Тел./факс: (812) 327-32-74
Интернет-магазин: ARK5.RU

Пневмопедаль
ПП322-08

Дата продажи: _____

М. П.