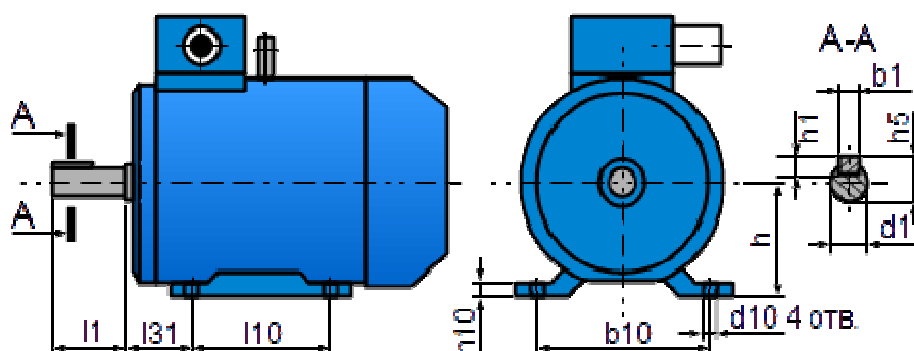


Электродвигатель общепромышленный АИР 80 А2 1081

Номинальные значения:

- Мощность **1.5 кВт**
- Частота вращения **3000 об/мин**
- Напряжение **380 В**
- Ток статора **3.4 А**
- КПД **79 %**
- Коэф. мощности **0.84**
- M_{max}/M_n **2.3**
- M_p/M_n **2.2**
- I_p/I_n **7**
- Класс защиты, **IP54**
- Климатическое исполнение **У3**
- Вес **16 кг**

Присоединительные размеры:



Ед. изм. – мм

$l_1=50$, $l_{10}=100$, $l_{31}=50$, $d_1=22$, $d_{10}=10$, $b_1=6$, $b_{10}=125$, $h_1=6$, $h_5=24.5$, $h_{10}=9$, $h=80$

Размеры: l_1 , l_{31} , l_{10} , d_1 , d_{20} , d_{22} , b_{10} , h - соответствуют стандартам ГОСТ 183-74 и ГОСТ 51689-2000. Остальные указанные размеры носят информационный характер, и могут быть изменены производителем без предварительного уведомления.

Условия эксплуатации:

- Вид климатического исполнения по ГОСТ 15150 — 69.

Техническое описание:

- Двигатели изготовлены в соответствии с ГОСТ Р 51689 (ГОСТ 183-74);
- Монтажное исполнение по ГОСТ 2479—79;
- Степень защиты двигателей по ГОСТ 17494—87;
- Способ охлаждения IC411 по ГОСТ 20459—87;
- Класс вибрации двигателей 2.8мм/с ГОСТ 20815—93;
- Уровень звука двигателей в режиме холостого хода соответствует 2 классу ГОСТ 16372—93;
- Система изоляции двигателей класса нагревостойкости F (155 C) по ГОСТ 8865—93.