

ЛИНЕЙНЫЙ АКТУАТОР НТВ600

Руководство по эксплуатации v. 2019-11-28 ААК

Принцип действия и область применения

Линейный актуатор представляет собой устройство, преобразующее вращательное движение низковольтного электродвигателя постоянного тока в линейное перемещение – втягивающее и выталкивающее движение.

Линейные актуаторы НТВ600 широко применяют в промышленном и медицинском оборудовании, оборудовании для фермерских хозяйств, машиностроении и судостроении, системах вентиляции, офисной и домашней мебели и т.д.



Особенности:

- корпус из высокопрочного металлического цинкового сплава;
- встроенные выключатели для отключения питания при достижении конечного положения.

Мах нагрузка: 1200...6000 Н.

Длина хода штока: 100...400 мм.

Мах скорость (при полной нагрузке): 3...35 мм/с.

Мах скорость (без нагрузки): 4...38 мм/с.

Температура эксплуатации: -25...+65°C.

Режим работы: 2 мин ВКЛ, 18 мин ВЫКЛ.

Рабочий цикл: 10%.

Min размер для установки:

длина хода штока (S) + 175 мм (S=100...300 мм);

длина хода штока (S) + 190 мм (S=100...400 мм).

Питание: =12 В или =24 В.

Степень защиты: IP54.

Уровень шума: ≤50 дБ.

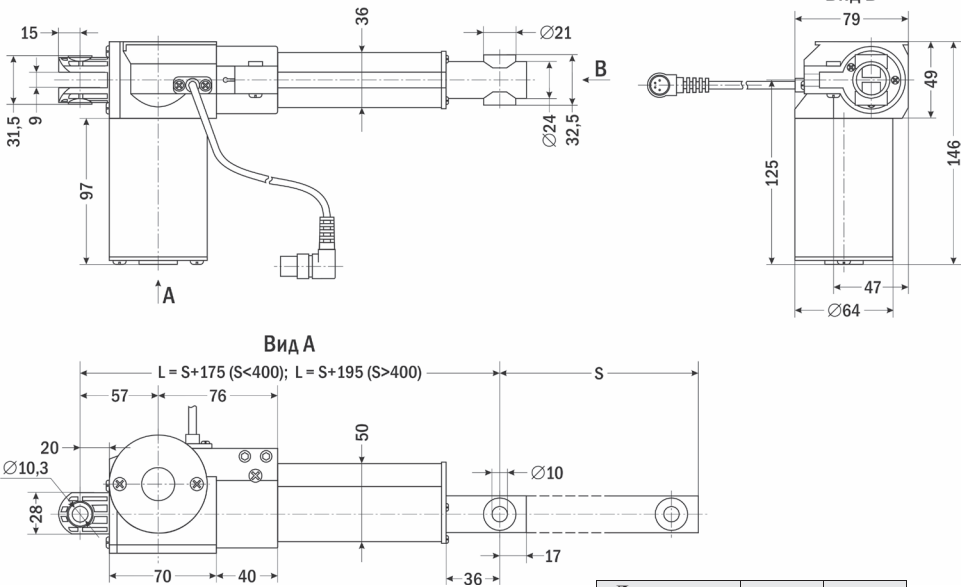
Сертификация: ISO9001-2008.

МОДИФИКАЦИИ

Модель актуатора НТВ-600	Номинальная нагрузка, Н		Нагрузка самоблокировки (при условии втягивания), Н	Номинальный ток нагрузки, А	Мах скорость, мм/с	
	Втягивание	Толкание			Без нагрузки	При полной нагрузке
-XXX-6000	6000	3000	8000	2,8	4	3
-XXX-4000	4000	3000	6000	2,6	8	7
-XXX-3000	3000	3000	4000	1,8	12	10
-XXX-2000	2000	2000	2400	1,5	20	18
-XXX-1200	1200	1200	1000	1,5	38	25

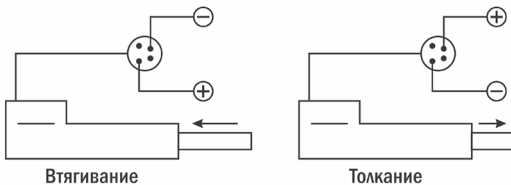
XXX – длина хода штока.

ГАБАРИТНЫЕ РАЗМЕРЫ



Длина хода штока, мм	L, мм	S, мм
100	275	100
200	375	200
300	475	300
400	590	400

СХЕМА ПОДКЛЮЧЕНИЯ



ГАРАНТИЙНЫЕ ОБЯЗАТЕЛЬСТВА

Гарантийный срок составляет 12 месяцев от даты продажи. Поставщик не несет никакой ответственности за ущерб, связанный с повреждением изделия при транспортировке, в результате некорректного использования, а также в связи с модификацией или самостоятельным ремонтом изделия пользователем.

**Генеральный дистрибьютор в России
и сервис-центр**

195265, г. Санкт-Петербург, а/я 70

Тел./факс: (812) 327-32-74

Интернет-магазин: ark5.ru

Дата продажи: _____

Линейный актуатор

НТВ600- _____

питание _____

длина хода штока _____

М. П.