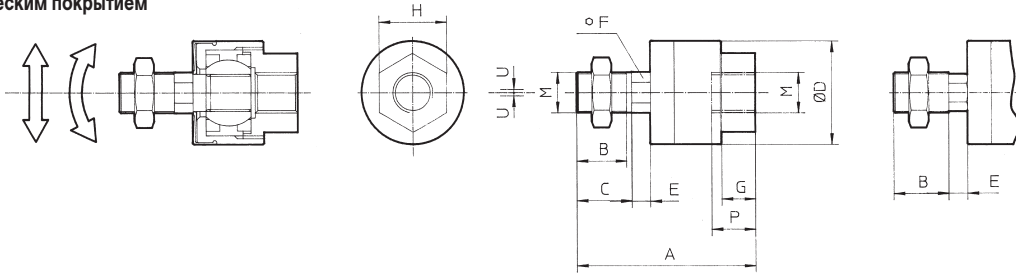


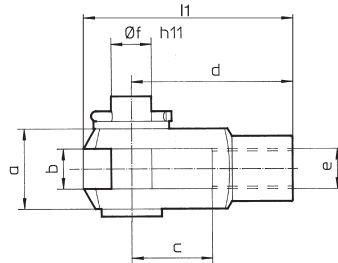
Размеры - крепежные элементы

Шаровой шарнир JA
Сталь с гальваническим покрытием



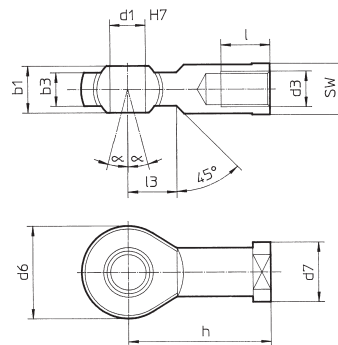
Ø цил.	M	A	B	C	ØD	E	F	G	H	P	U	Нагрузка (кН)	Вес (г)	Угол
32	M10x1.25	49.5	19.5	—	24	5	8	8	17	9	0.5	2.5	70	±5°
40	M12x1.25	60	20	—	31	6	11	11	22	13	0.75	4.4	160	
50/63	M16x1.5	71.5	22	—	41	7.5	14	13.5	27	15	1.0	11	300	
80/100	M20x1.5	101	28	31	59.5	11.5	24	16	32	18	2.0	18	1080	

Наконечник - вилка GKM (DIN 17152)
Сталь с гальваническим покрытием



Ø цил.	e	b	d	Øf	l1	c	a
32	M10x1.25	10	40	10	52	20	20
40	M12x1.25	12	48	12	62	24	24
50/63	M16x1.5	16	64	16	83	32	32
80/100	M20x1.5	20	80	20	105	40	40
125	M27x2	30	110	30	155	54	55
160/200	M36x2	35	144	35	201	72	70
250	M42x2	40	168	40	245	84	85

Шарнирный наконечник (DIN 648)
Сталь с гальваническим покрытием



Ø цил.	d3	d1	h	d6	b3	b1	l	d7	α	l3	SW
32	M10x1.25	10	43	28	10.5	14	20	19	13°	14	17
40	M12x1.25	12	50	32	12	16	22	22	13°	16	19
50/63	M16x1.5	16	64	42	15	21	28	27	15°	26	32
80/100	M20x1.5	20	77	50	18	25	33	34	15°	26	32
125	M27x2	30	110	70	—	37	51	—	4°	36	—
160/200	M36x2	35	125	80	—	43	56	—	4°	41	—
250	M42x2	40	142	90	—	49	60	—	4°	46	—

Дополнительную информацию, относящуюся к пневмоцилиндрам диаметром 125 мм и выше, можно получить по запросу