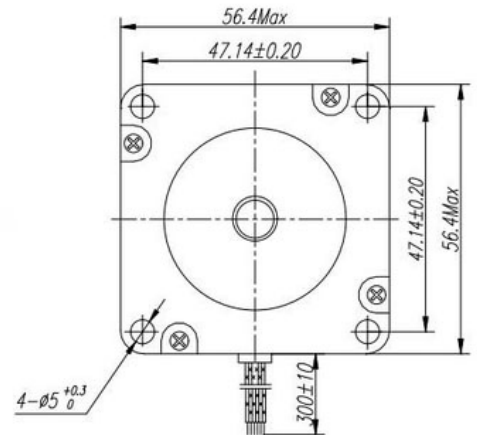
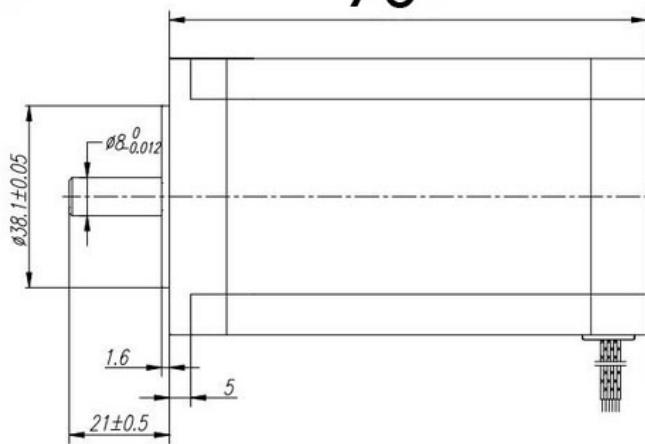


Шаговый двигатель 57НМ76-3004

**57НМ76**

**76**



- Угловой шаг 0.9°
- Погрешность углового шага  $\pm 5\%$  (полный шаг, без нагрузки)
- Сопротивления обмоток двигателя 1,2 Ом  $\pm 10\%$
- Индуктивность 5 мГн  $\pm 20\%$
- Температура нагрева двигателя 80°C макс. (рабочий ток, 2 фазы)
- Рабочая температура -20°C ~ +50°C
- Сопротивление изоляции 100 МОм мин., 500 В постоянного тока
- Диэлектрическая прочность 500 В переменного тока в течение минуты
- Радиальный люфт вала двигателя 0.02 мм. макс. (при нагрузке 450 гр.)
- Осевой люфт вала двигателя 0.08 мм. макс. (при нагрузке 450 гр.)
- Крутящий момент 15.0 Н×см
- Ток фазы двигателя 3.0 А

