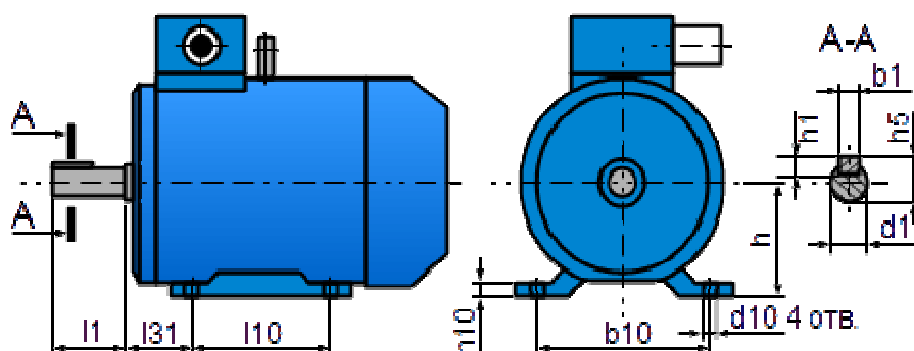


Электродвигатель общепромышленный АИР 90 L4 1081

Номинальные значения:

- Мощность **2.2 кВт**
 - Частота вращения **1500 об/мин**
 - Напряжение **380 В**
 - Ток статора **5.3 А**
 - КПД **78 %**
 - Коэф. мощности **0.82**
 - M_{max}/M_n **2.3**
 - M_p/M_n **2.3**
 - I_p/I_n **7**
 - Класс защиты, **IP54**
 - Климатическое исполнение **У3**
 - Вес **24 кг**
-

Присоединительные размеры:



Ед. изм. - мм

$l_1=50, l_{10}=125, l_{31}=56, d_1=24, d_{10}=10, b_1=8, b_{10}=140, h_1=7, h_5=27, h_{10}=10, h=90$

Условия эксплуатации:

- Вид климатического исполнения по ГОСТ 15150 — 69.

Техническое описание:

- Двигатели изготовлены в соответствии с ГОСТ Р 51689 (ГОСТ 183-74);
- Монтажное исполнение по ГОСТ 2479—79;
- Степень защиты двигателей по ГОСТ 17494—87;
- Способ охлаждения IC411 по ГОСТ 20459—87;
- Класс вибрации двигателей 2.8мм/с ГОСТ 20815—93;
- Уровень звука двигателей в режиме холостого хода соответствует 2 классу ГОСТ 16372—93;
- Система изоляции двигателей класса нагревостойкости F (155 C) по ГОСТ 8865—93.