

ДАТЧИКИ РАСХОДА С ИМПУЛЬСНЫМ ВЫХОДОМ ДРУ-ПП-91-15, ДРУ-ПП-92-15

Руководство по эксплуатации в. 2013-10-22 DVB-KLM



ДРУ-ПП-91-15



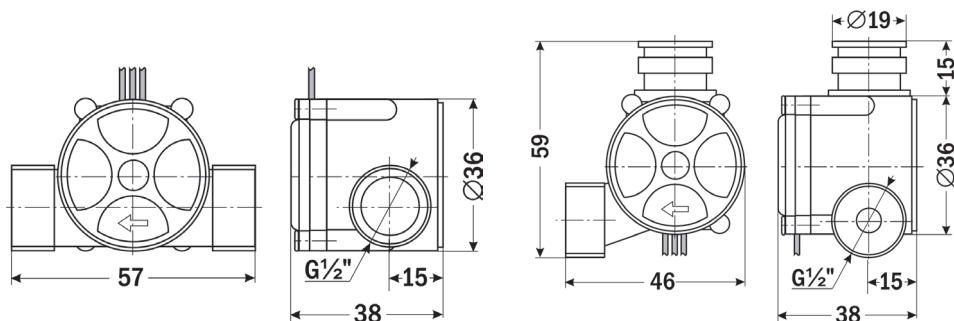
ДРУ-ПП-92-15

Датчики расхода с импульсным выходом серии ДРУ-ПП предназначены для учета суммарного или текущего расхода воды. Принцип работы датчиков основан на вращении внутри прибора крыльчатки с частотой, прямо пропорциональной интенсивности потока. Датчики-реле генерируют импульсные сигналы, частота которых пропорциональна частоте вращения крыльчатки. Эти датчики рекомендуется применять в комплекте с тахометрами (ВЕХА-Т) или счетчиками импульсов (ВЕХА-С).

СХЕМА ПОДКЛЮЧЕНИЯ

Черный	Красный	Желтый/белый
(-) Питание	(+) Питание	Импульсный выход

ГАБАРИТНЫЕ ЧЕРТЕЖИ



ДРУ-ПП-91-15

ДРУ-ПП-92-15

ТЕХНИЧЕСКИЕ ХАРАКТЕРИСТИКИ

Параметр	ДРУ-ПП-91-15	ДРУ-ПП-92-15
Рабочая среда	Вода и другие неагрессивные жидкости	
Мак давление рабочей среды, МПа	1,75	
Питание, В	=5...24	
Сопrotивление изоляции, МОм	> 100	
Температура рабочей среды, °С	-40...+125	
Min расход, л/мин	1	
Импульсный выход, имп./л	480	700
Степень защиты	IP55	
Длина провода, мм	160	810
Материал	Пластик	
Присоединение	½"	½" + штуцер 19 мм
Монтажное положение	Универсальное	
Размеры (В×Ш×Г), мм	36×57×38	59×46×38
Вес, г	52	69

КОМПЛЕКТАЦИЯ

Наименование	Количество
1. Прибор	1 шт.
2. Руководство по эксплуатации	1 шт.

ГАРАНТИЙНЫЕ ОБЯЗАТЕЛЬСТВА

Гарантийный срок составляет 12 месяцев от даты продажи. Поставщик не несет никакой ответственности за ущерб, связанный с повреждением изделия при транспортировке, в результате некорректного использования, а также в связи с модификацией или самостоятельным ремонтом изделия пользователем.

ООО «Торговый дом «Энергосервис»
195265, г. Санкт-Петербург, а/я 70
Тел./факс: (812) 327-32-74, 928-32-74
Интернет-магазин: www.arc.com.ru
E-mail: arc@pop3.rcom.ru

Дата продажи:

М. П.