



Шаговые двигатели

Основной угловой шаг двигателей – $1,8^\circ$.
Серия FL57STH имеет модификацию $0,9^\circ$. Магнитная система двигателей FL57ST заключена в стальной стакан диаметром 56мм. Серия FL57ST является аналогом известных двигателей ДШИ-200.

Отличие FL57ST и FL57STH в их конструктивном исполнении. Двигатели FL57STH имеют очень развитый магнитопровод, выходящий за пределы диаметра 57, и при одних и тех же электрических параметрах выдают на 30% больший момент.

Рекомендуемые блоки управления – SMSD -4,2, SMSD-3,0, возможно использование SMD-42.



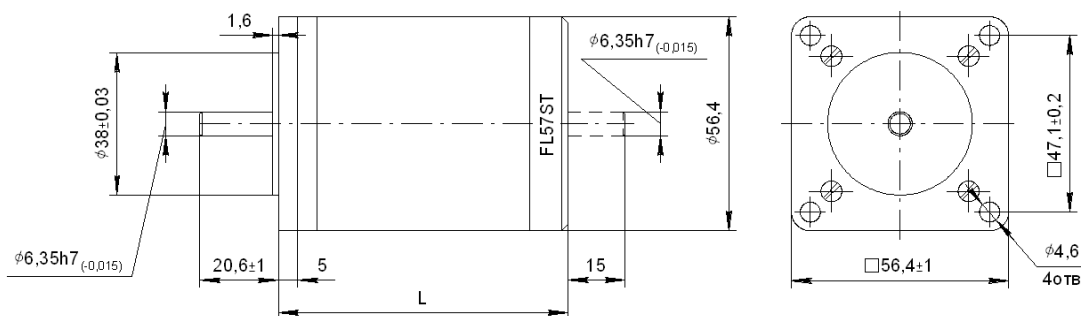
Двигатели серии FL57ST применяются в робототехнике, намоточных станках, контрольно-сортировочных автоматах, системах технического зрения, регуляторах давления, небольших станках с ЧПУ, станках для сверления отверстий в печатных платах. Двигатели серии FL57STH находят свое применение там же, где и шаговые двигатели FL57ST.

Наименование		Ток/фаза	Сопротивл./ фаза	Индуктивн./ фаза	Крутящий момент ¹	Длина	Момент инерции ротора	Вес
Вал с одной стороны	Вал с двух сторон	A	Ом	мГн	кг*см	мм	г*см ²	кг
FL57ST41-0406A ²	FL57ST41-0406B ²	0,4	30	30	2,88	41	57	0,54
FL57ST41-1564A	FL57ST41-1564B	1,56	1,8	3,6	4,0	40	54	0,54
FL57ST51-0426A ²	FL57ST51-0426B ²	0,42	29	36	4,97	51	110	0,6
FL57ST56-0606A ²	FL57ST56-0606B ²	0,6	20	32	6,05	56	135	0,65
FL57ST56-1206A	FL57ST56-1206B	1,2	5	8	6,05	56	135	0,65
FL57ST76-1006A	FL57ST76-1006B	1	6	10	6,05	76	200	0,95
FL57ST76-1506A	FL57ST76-1506B	1,5	3,6	6	9	76	200	0,95
FL57ST76-0686A ²	FL57ST76-0686B ²	0,68	17,7	30	9	76	200	0,95
FL57STH41-1006A	FL57STH41-1006B	1	5,7	5,4	3,9	41	120	0,45
FL57STH41-2804A	FL57STH41-2804B	2,8	0,7	1,4	5,5	41	120	0,45
FL57STH51-1006A	FL57STH51-1006B	1	6,6	8,2	7,2	51	275	0,65
FL57STH51-2804A	FL57STH51-2804B	2,8	0,83	2,2	10,1	51	275	0,65
FL57STH56-1006A	FL57STH56-1006B	1	7,4	10	9	56	300	0,7
FL57STH56-2804A	FL57STH56-2804B	2,8	0,9	2,5	12,6	56	300	0,7
FL57STH76-1006A	FL57STH76-1006B	1	8,6	14	13,5	76	480	1
FL57STH76-2804A	FL57STH76-2804B	2,8	1,13	3,6	18,9	76	480	1

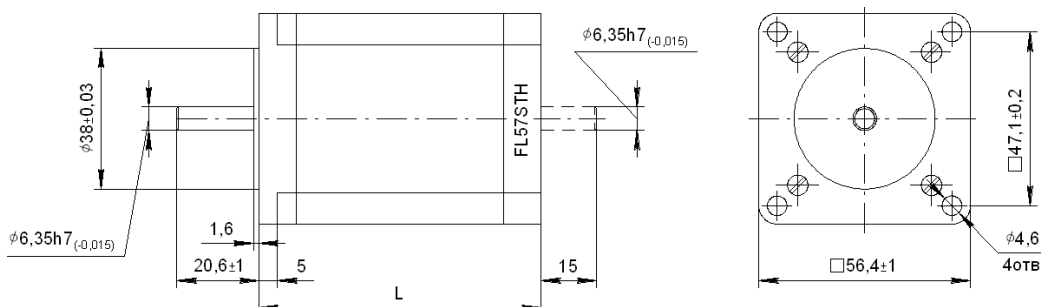
¹ Максимальный квазистатический синхронизирующий момент

² Напряжение питания в квазистатическом режиме 12В

FL57ST

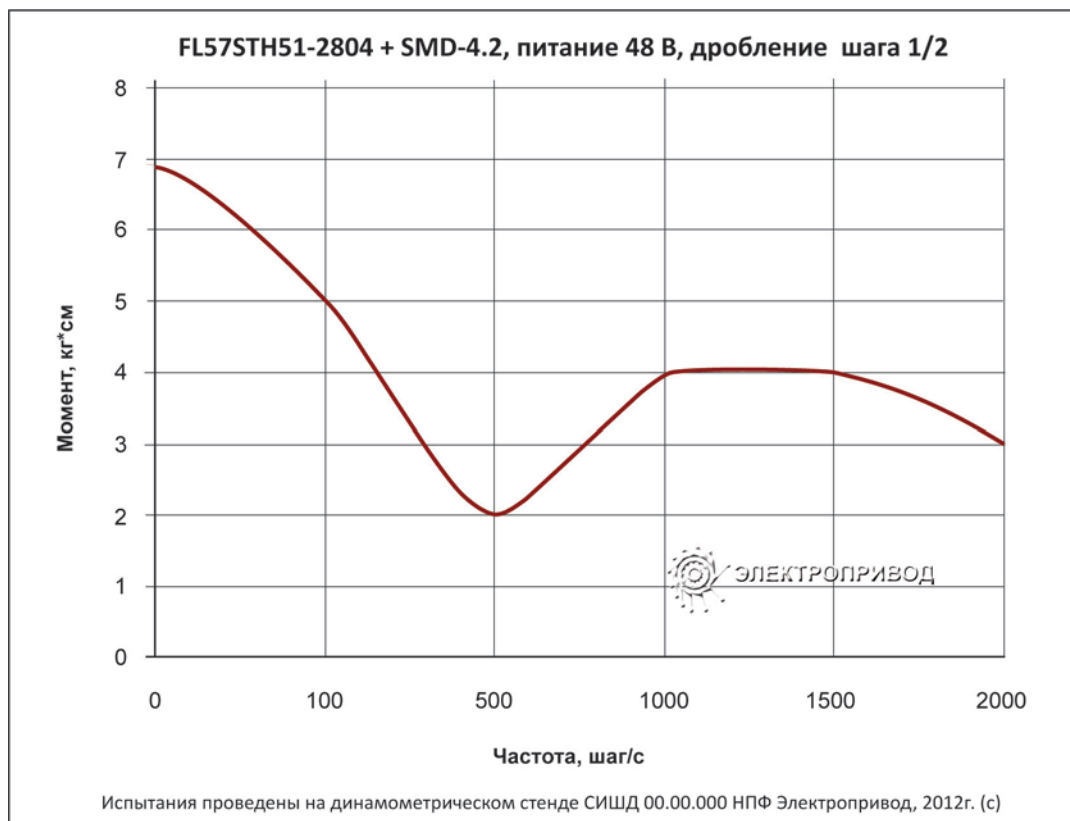


FL57STH



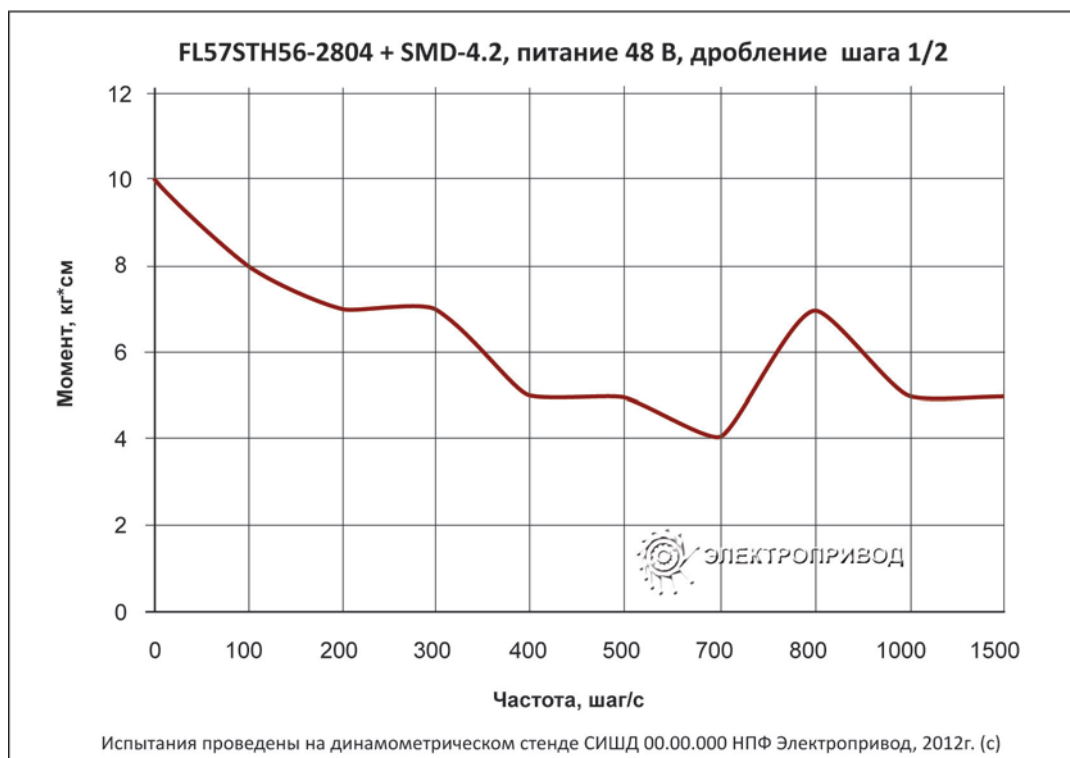
Шаговый двигатель FL57STH51-2804

Ток фазы 2,8 А
 Максимальный постоянный ток потребления от источника питания 1,4 А
 Блок управления **SMD-4.2**
 Дробление шага 1/2, источник питания 48 В, 100 Вт



Шаговый двигатель FL57STH56-2804

Ток фазы 2,8 А
 Максимальный постоянный ток потребления от источника питания 1,8 А
 Блок управления **SMD-4.2**
 Дробление шага 1/2, источник питания 48 В, 100 Вт



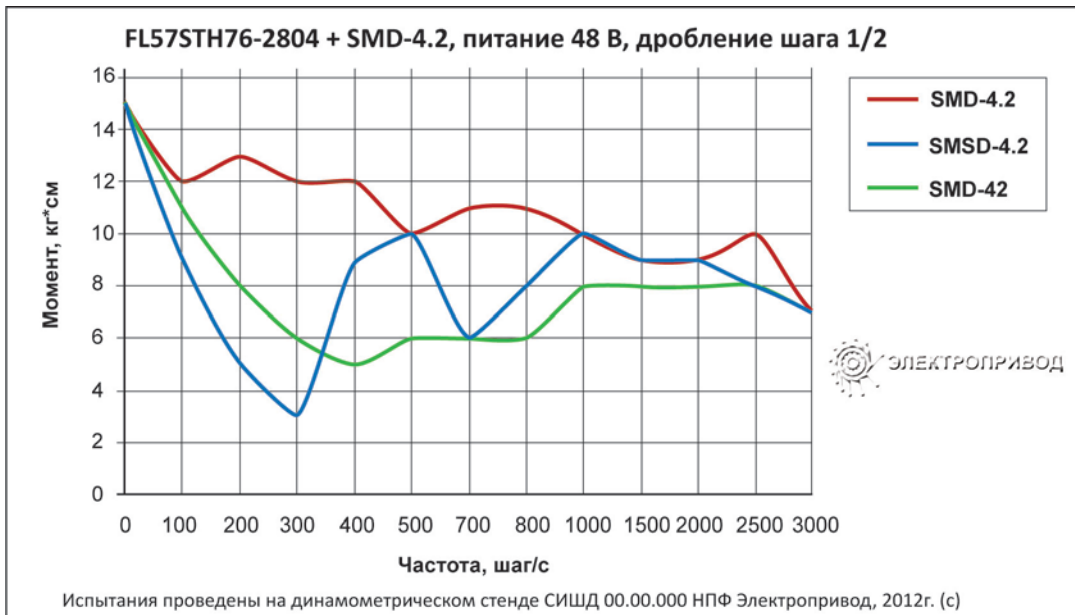
Шаговый двигатель FL57STH76-2804

Ток фазы 2,8 А

Максимальный постоянный ток потребления от источника питания 1,9 А для блока **SMD-4.2**, 1,2 А для блока **SMSD-4.2**, 1,6 А для блока **SMD-42**

Блок управления **SMD-4.2, SMSD-4.2, SMD-42**

Дробление шага 1/2, источник питания 48 В, 100 Вт



Блок управления **SMD-4.2**

Дробление 1/2, источник питания 24 В, 100 Вт



Блок управления **SMD-4.2**

Дробление 1/16, источник питания 48 В, 100 Вт

