

# РЕГУЛЯТОР ТЕМПЕРАТУРЫ

# RT-821

## ИНСТРУКЦИЯ ПО ЭКСПЛУАТАЦИИ

### ЕВРОАВТОМАТИКА «F&F»

Центр технической поддержки:  
 ООО «Евроавтоматика Фиф» г. Лида, ул. Качана, 19  
 тел.: +375 (1545) 2 49 30, 3 49 49  
 моб.: +375 (29) 319 43 73 VELCOM  
 +375 (44) 724 37 71 VELCOM  
 +375 (29) 282 96 22 MTC  
 www.fif.by e-mail: textotel@fif.by

## НАЗНАЧЕНИЕ

Регулятор температуры RT-821 предназначен для контроля и поддержания заданного температурного режима путем включения или выключения нагревательной или охлаждающей установки по сигналам выносного датчика температуры.

## ТЕХНИЧЕСКИЕ ДАННЫЕ

Напряжение питания на входе:	от 150 до 264 В AC/DC
Макс. коммутируемый ток:	16ААС 1
Макс. мощность нагрузки	см. табл. 1
Контакт: Тип	1P(1 переключающий)
Диапазон регулируемых тем-тур:	-4 - +5°C
Гистерезис:	+0,5 - +3°C
Датчик температуры:	полупроводниковый, КТУ 10-6
Длина провода с датчиком:	2,5 м
Сигнализация питания:	зеленый светодиод
Сигнализация включения нагрузки:	желтый светодиод
Диапазон рабочих температур:	-25 - +50°C
Степень защиты:	
регулятора	IP40
клеммной колодки	IP20
Коммутационная износостойкость:	>10 <sup>6</sup> циклов
Потребляемая мощность:	1,1 Вт
Подключение:	винтовые зажимы 2,5 мм <sup>2</sup>
Габариты:	35 x 63 x 90 мм
Тип корпуса:	2S
Монтаж:	на DIN-рейке 35 мм



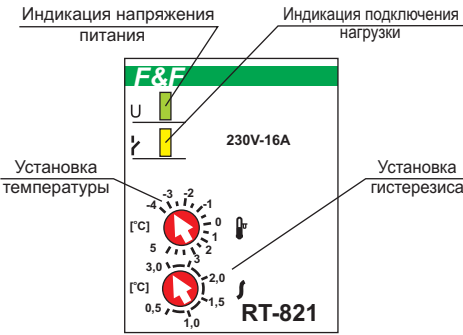
### ВНИМАНИЕ

Изделие следует подключать к однофазной сети согласно существующим нормам электробезопасности. Правила подключения описаны в данной инструкции. Работы, связанные с установкой, подключением и регулировкой должны проводиться квалифицированным специалистом после ознакомления с инструкцией по эксплуатации и функциями устройства. Перед началом установки следует убедиться в отсутствии напряжения на подключаемых проводах. Самовольное вскрытие корпуса влечет за собой утрату права на гарантийное обслуживание изделия, а также может стать причиной поражения электрическим током. Изделие должно использоваться по его прямому назначению. По вопросам монтажа и работы устройства обращаться в центр технической поддержки.

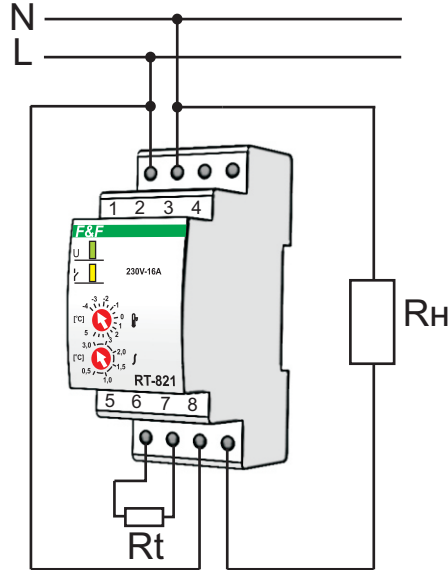


ТУ РБ 590618749.006-2004

## ПАНЕЛЬ УПРАВЛЕНИЯ



## СХЕМА ПОДКЛЮЧЕНИЯ



Rn- нагревательная установка  
 Rt - датчик температуры

## ПРИМЕЧАНИЕ

Датчик температуры RT-821 заключен в отрезок термоусадочной трубки, поставляется с проводом длиной 2,5 метра сечением 0,5 см<sup>2</sup>.

# РЕГУЛЯТОР ТЕМПЕРАТУРЫ

# RT-821

## ИНСТРУКЦИЯ ПО ЭКСПЛУАТАЦИИ

### ЕВРОАВТОМАТИКА «F&F»

Центр технической поддержки:  
 ООО «Евроавтоматика Фиф» г. Лида, ул. Качана, 19  
 тел.: +375 (1545) 2 49 30, 3 49 49  
 моб.: +375 (29) 319 43 73 VELCOM  
 +375 (44) 724 37 71 VELCOM  
 +375 (29) 282 96 22 MTC  
 www.fif.by e-mail: textotel@fif.by

## НАЗНАЧЕНИЕ

Регулятор температуры RT-821 предназначен для контроля и поддержания заданного температурного режима путем включения или выключения нагревательной или охлаждающей установки по сигналам выносного датчика температуры.

## ТЕХНИЧЕСКИЕ ДАННЫЕ

Напряжение питания на входе:	от 150 до 264 В AC/DC
Макс. коммутируемый ток:	16ААС 1
Макс. мощность нагрузки	см. табл. 1
Контакт: Тип	1P(1 переключающий)
Диапазон регулируемых тем-тур:	-4 - +5°C
Гистерезис:	+0,5 - +3°C
Датчик температуры:	полупроводниковый, КТУ 10-6
Длина провода с датчиком:	2,5 м
Сигнализация питания:	зеленый светодиод
Сигнализация включения нагрузки:	желтый светодиод
Диапазон рабочих температур:	-25 - +50°C
Степень защиты:	
регулятора	IP40
клеммной колодки	IP20
Коммутационная износостойкость:	>10 <sup>6</sup> циклов
Потребляемая мощность:	1,1 Вт
Подключение:	винтовые зажимы 2,5 мм <sup>2</sup>
Габариты:	35 x 63 x 90 мм
Тип корпуса:	2S
Монтаж:	на DIN-рейке 35 мм



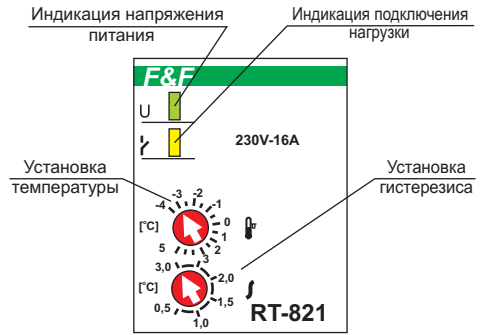
### ВНИМАНИЕ

Изделие следует подключать к однофазной сети согласно существующим нормам электробезопасности. Правила подключения описаны в данной инструкции. Работы, связанные с установкой, подключением и регулировкой должны проводиться квалифицированным специалистом после ознакомления с инструкцией по эксплуатации и функциями устройства. Перед началом установки следует убедиться в отсутствии напряжения на подключаемых проводах. Самовольное вскрытие корпуса влечет за собой утрату права на гарантийное обслуживание изделия, а также может стать причиной поражения электрическим током. Изделие должно использоваться по его прямому назначению. По вопросам монтажа и работы устройства обращаться в центр технической поддержки.

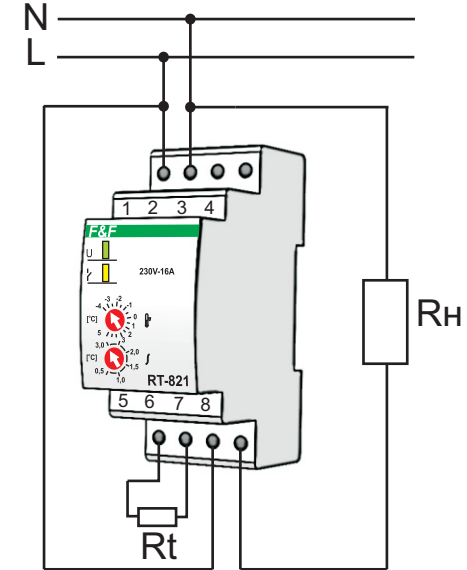


ТУ РБ 590618749.006-2004

## ПАНЕЛЬ УПРАВЛЕНИЯ



## СХЕМА ПОДКЛЮЧЕНИЯ

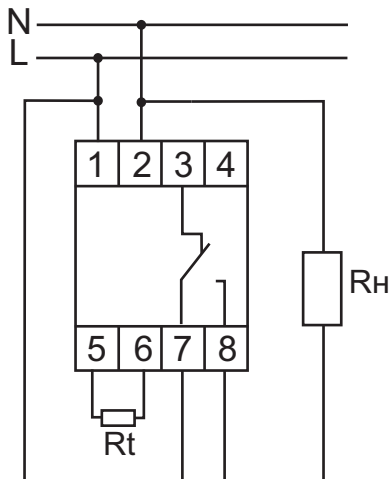


Rn- нагревательная установка  
 Rt - датчик температуры

## ПРИМЕЧАНИЕ

Датчик температуры RT-821 заключен в отрезок термоусадочной трубки, поставляется с проводом длиной 2,5 метра сечением 0,5 см<sup>2</sup>.

### МОНТАЖ



Rn- нагревательная установка  
Rt - датчик температуры

- выключить питание.
- установить регулятор температур RT-821 в распределительном щите на DIN-рейке.
- провода питания подключить к зажимам 1 и 2 (зажим 1 - фаза, зажим 2 - ноль).
- нагревательную/охлаждающую установку подключить к зажимам 2 и 8 или 2 и 3 в зависимости от значения поддерживаемой температуры.
- датчик температуры установить в зоне контроля и подключить к зажимам 5 и 6.

### РАЗМЕРЫ КОРПУСА

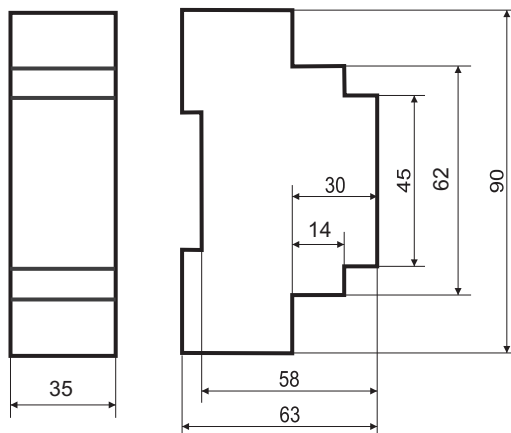
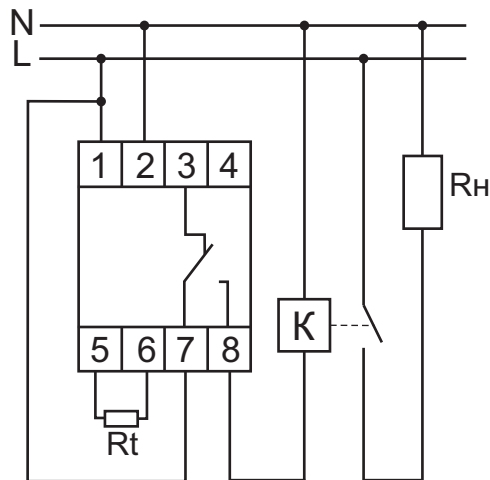


Таблица № 1

Ток контактов реле	Мощность нагрузки			
	Категория применения			
	AC-3	AC-15	DC-1	
24V			230V	
	Электродвигатели	Катушки контакторов	Безиндуктивная нагрузка постоянного тока	
16A	0,9kW	750VA	16A	0,35A

Схема подключения с применением контактора



### ГАРАНТИЙНЫЕ ОБЯЗАТЕЛЬСТВА

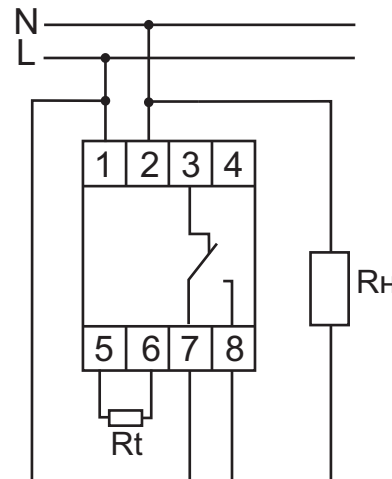
Гарантийный срок эксплуатации - 24 месяца с даты продажи автомата. При отсутствии даты продажи гарантийный срок исчисляется с даты изготовления.

**Гарантийные обязательства не распространяются на изделия :**

- бывшие не в гарантийном ремонте;
- предъявленные без инструкции по эксплуатации предприятия-изготовителя;
- имеющие повреждения механического либо иного характера;
- не укомплектованные;
- после неправильного монтажа;
- примененные не по назначению.

**Драгоценные металлы отсутствуют**

### МОНТАЖ



Rn- нагревательная установка  
Rt - датчик температуры

- выключить питание.
- установить регулятор температур RT-821 в распределительном щите на DIN-рейке.
- провода питания подключить к зажимам 1 и 2 (зажим 1 - фаза, зажим 2 - ноль).
- нагревательную/охлаждающую установку подключить к зажимам 2 и 8 или 2 и 3 в зависимости от значения поддерживаемой температуры.
- датчик температуры установить в зоне контроля и подключить к зажимам 5 и 6.

### РАЗМЕРЫ КОРПУСА

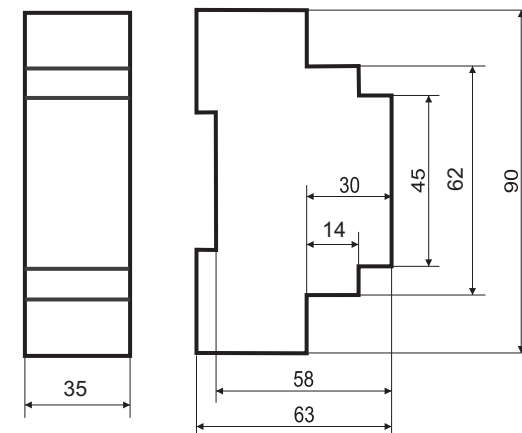
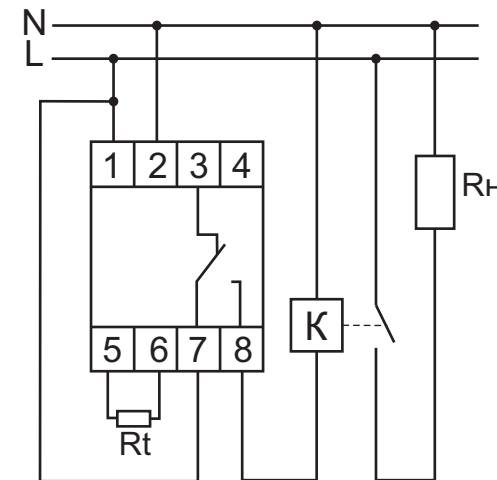


Таблица № 1

Ток контактов реле	Мощность нагрузки			
	Категория применения			
	AC-3	AC-15	DC-1	
24V			230V	
	Электродвигатели	Катушки контакторов	Безиндуктивная нагрузка постоянного тока	
16A	0,9kW	750VA	16A	0,35A

Схема подключения с применением контактора



### ГАРАНТИЙНЫЕ ОБЯЗАТЕЛЬСТВА

Гарантийный срок эксплуатации - 24 месяца с даты продажи автомата. При отсутствии даты продажи гарантийный срок исчисляется с даты изготовления.

**Гарантийные обязательства не распространяются на изделия :**

- бывшие не в гарантийном ремонте;
- предъявленные без инструкции по эксплуатации предприятия-изготовителя;
- имеющие повреждения механического либо иного характера;
- не укомплектованные;
- после неправильного монтажа;
- примененные не по назначению.

**Драгоценные металлы отсутствуют**