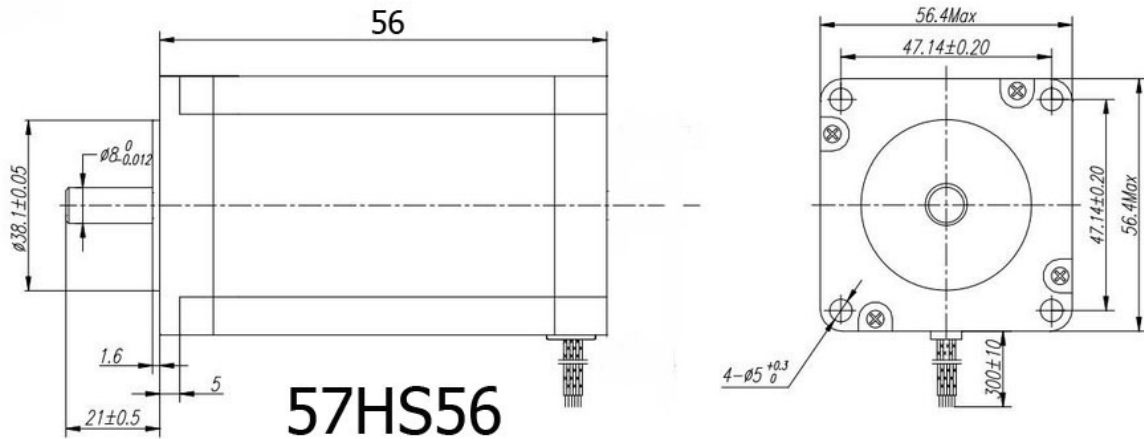


Шаговый двигатель 57HM56-3004



- Угловой шаг 0.9°
- Погрешность углового шага $\pm 5\%$ (полный шаг, без нагрузки)
- Сопротивления обмоток двигателя $0,8 \text{ Ом} \pm 10\%$
- Индуктивность $2.8 \text{ мГн} \pm 20\%$
- Температура нагрева двигателя 80°C макс. (рабочий ток, 2 фазы)
- Рабочая температура $-20^\circ\text{C} \sim +50^\circ\text{C}$
- Сопротивление изоляции 100 МОм мин., 500 В постоянного тока
- Диэлектрическая прочность 500 В переменного тока в течение минуты
- Радиальный люфт вала двигателя 0.02 мм . макс. (при нагрузке 450 гр.)
- Осевой люфт вала двигателя 0.08 мм . макс. (при нагрузке 450 гр.)
- Крутящий момент $10.0 \text{ Н}\cdot\text{см}$
- Ток фазы двигателя 3.0 А

