

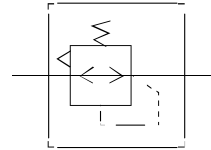


## • Регуляторы давления

Регуляторы давления серии ER предназначены для понижения давления сжатого воздуха и поддержания его на заданном уровне.

### Технические характеристики

- Рабочее давление до 10 бар
- Максимальное давление - 15 бар
- Диапазон регулировки: 0,5 – 8,5 бар на выходе
- Манометр и крепежный элемент в комплекте



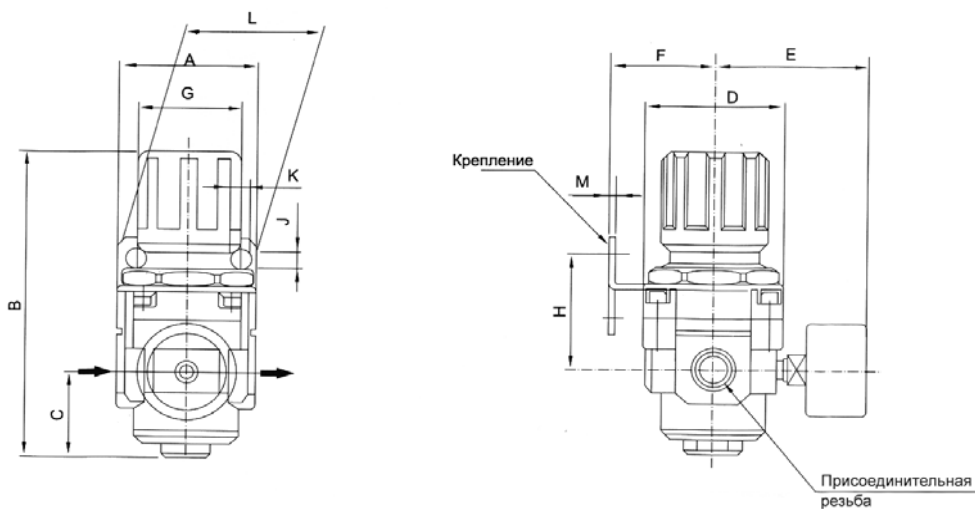
Обозначение	Основные характеристики			
	Расход, н.л/мин*	Присоед. размер	Размер отверстия для присоединения манометра	Вес, кг
ER1000-M5	100	M5	1/16	0,08
ER2000-01	550	1/8	1/8	0,27
ER2000-02		1/4		0,27
ER2500-02	2000	1/4		0,27
ER2500-03		3/8		0,27
ER3000-02	2500	1/4		0,41
ER3000-03		3/8		0,41
ER4000-03	6000	3/8	1/4	0,84
ER4000-04		1/2		0,84
ER4000-06		3/4		0,94
ER5000-06	8000	3/4		1,19
ER5000-10		1		1,19

\*Расход указан исходя из давления на входе 7,1 бар, давления на выходе 5,1 бар

### Конструкция и материал

- может устанавливаться отдельно или же в качестве модуля блока подготовки воздуха
- корпус изготовлен из алюминиевого сплава
- рукоятка регулятора давления легко фиксируется в нужном положении путем нажатия.
- имеется гнездо для подсоединения манометра
- регуляторы давления диафрагменного типа со сбросом избыточного давления из вторичной магистрали через мембрану

### Габаритные и присоединительные размеры



Обозн.	Резьба	A	B	C	D	E	F	G	H	J	K	L	M	N*
ER1000	M5	25	61,5	11	25	26	25	28	30	4,5	6,5	40	2	20,5
ER2000	1/8-1/4	40	95	17	40	56,8	30	34	44	5,4	15,4	55	2,3	33,5
ER2500	1/4-3/8	53	102,5	25	48	60,8	30	34	44	5,4	15,4	55	2,3	33,5
ER3000	1/4-3/8	53	127,5	35	53	60,8	39	40	46	6,5	8	53	2,3	42,5
ER4000	3/8-1/2	70	149,5	37,5	70	65,5	49,2	54	54	8,5	10,5	70	2,3	52,5
ER4000-06	3/4	75	154	40,5	70	69,5	49,2	54	55,5	8,5	10,5	70	2,3	52,5
ER5000	3/4-1	90	168	48	90	75,5	49,2	54	62	8,5	10,5	70	2,3	52,5

N\* - диаметр отверстия в крепежной панели